



**MXL019/55/65/75**

**Precision I.D**

## User & operating instructions Bedienungsanleitung

**UK Contact:**

Tel: +44 (0) 1553 811000  
Email: [support@maxview.co.uk](mailto:support@maxview.co.uk)  
Web: [www.maxview.co.uk](http://www.maxview.co.uk)

**DE Kontakt:**

Tel: +49 (0) 8145 996998 - 0  
Email: [info@maxview.de](mailto:info@maxview.de)  
Web: [www.maxview.de](http://www.maxview.de)

Maxview reserve the right to change specifications without prior notice  
Technische Änderungen vorbehalten

## Thank You!

For purchasing this product, we trust that you will get many years of enjoyment with this product. Should you have any difficulty using your Precision I.D Portable Satellite System please contact +44 (0)1553 81000.

Please retain these instructions for future reference.

## Vielen Dank!

Vielen Dank und herzlichen Glückwunsch, dass Sie sich für die Maxview I.D. Portable-Sat-Antenne entschieden haben. Sollten sich bei der Inbetriebnahme Schwierigkeiten ergeben kontaktieren Sie bitte unseren Kundendienst unter +49 (0)8145 9969980.

Bitte bewahren Sie diese Anleitung gut auf.

---

## Contents

4-5	Get To Know Your Precision Kit
6-9	Dish Assembly & Set Up Guide
10	Line Of Sight
11	Connecting Your Precision
12	Using Your Integrated Sat Finder I.D
14	Satellite Azimuth Adjustment Guide
14	Adjusting LNB Skew
15	Skew Map
16	Elevation Zone Map
17	Quick Set Up Guide
18	Fault Finding
20	Dish Stowage
20	Care & Maintenance
20	Safety
20	2 Year Guarantee

## Inhaltsverzeichnis

4-5	Lernen Sie Ihre Precision kennen
6-9	Aufbauanleitung
10	Freie Sicht zum Satelliten
11	Anschlusschema
13	Verwendung des integrierten Sat-Finder I.D
14	Einrichten der Antenne auf den richtigen Azimuthwinkel
14	Einstellen des Skew-Winkel
15	Skew-Winkel-Karte
16	Landkarte zur Elevationseinstellung
17	Aufbauanleitung
19	Fehlerbehebung
20	Sat-Spiegel abbauen und verstauen
20	Pflege und Wartung
20	Zu Ihrer Sicherheit
20	2 Jahre Garantie

---

## Optional Extras/Optionale Extras

**Weatherproof Socket.**  
Provides a waterproof and neat cable entry into your vehicle.

Available separately from Maxview visit [www.maxview.co.uk](http://www.maxview.co.uk) or visit your local leisure stockist.

**Außensteckdose.**  
Bietet eine wasserdichte und ordentliche Kabeleinführung in das Fahrzeug.

Erhältlich im Fachhandel.  
Für mehr Info's besuchen Sie unserer Web-Seite: [www.maxview.de](http://www.maxview.de)



## Kit Contents/Lieferumfang



A. Audio Sat I.D Module  
B. 2 X Velcro Pads

C. 1m 'F' to 'F' Flylead  
D. 1m RCA to Male 3.5mm Jack Lead

E. RCA to 3.5mm Jack Adaptor

A. Audio-Sat-I.D Modul  
B. Klettband

C. 1m Koax-Kabel mit F-Stecker  
D. 1 m Chinch-Kabel (Audio)

E. Adapter Chinch auf Klinke für  
Kopfhörerbuchse

Other equipment you will need to get started:  
> TV (digital or HD models)  
> Satellite Receiver OR TV with built in satellite tuner

Weitere Geräte die Sie benötigen:  
> 12/24/230 V Fernseher  
> Satelliten Receiver oder Fernseher mit eingebautem  
Satelliten Receiver

# Get To Know Your Precision I.D Kit

## Lernen Sie Ihre Precision I.D Sat-Antenne kennen

### A. Elevation Map

Helps you set the correct elevation angle to your current location.

### B. Magnetic Arm Lock

To secure the LNB arm in a closed position.

### C. Sound Found LED

Alerts the user when the correct satellite has been found

### D. Integrated Sat Finder

To help you align your satellite dish to the satellite.

### E. Folding LNB Arm

For compact storage of the system.

### F. Coaxial Cable Ports

Easy access ports to attach your coaxial cable.

### G. Elevation Indicator

Easy to view elevation angle read out.

### H. Elevation Adjustment Knob

Turn to adjust elevation angle.

### I. Tripod - Dish Unit Interface

Also contains Azimuth rotation stops. This allows scanning in satellite zone only.

### J. Azimuth Lock

To lock off system in correct position once satellite has been located.

### K. Tripod Lock

Used to secure the tripod in assembled position.

### L. Level Indicator

A level tripod will allow for quicker set up and a more accurate elevation reading.

### M. South Leg

To point south using compass during set up.

### A. Landkarte zur Elevationseinstellung

Zur schnellen und einfachen Inbetriebnahme.

### B. Magnetische LNB-Arm-Befestigung

Zum sichern des LNB-Arms beim Transport.

### C. Audio-Signal

Wenn ein Satellit gefunden wurde wird der Ton im Sat-Finder höher.

### D. Integrierter Sat-Finder

Zur Unterstützung der Ausrichtung der Maxview Precision Sat-Antenne.

### E. Klappbarer LNB-Arm

Für einfaches und leichtes Verstauen.

### F. Anschlüsse für Koax-Kabel

Einfacher Zugang zum anschließen des Koax-Kabels.

### G. Elevations Indikator

Einfaches ablesen des Elevationswinkels.

### H. Elevations Arretierung

Einfache Arretierung des Elevationswinkels.

### I. Vormontierte Spiegeleinheit

Begrenzter Schwenkbereich zur leichteren Ausrichtung.

### J. Azimuth Arretierung

Zur Arretierung der Sat-Antenne, wenn Sie den gewünschten Satelliten gefunden haben.

### K. Stativ Feststeller

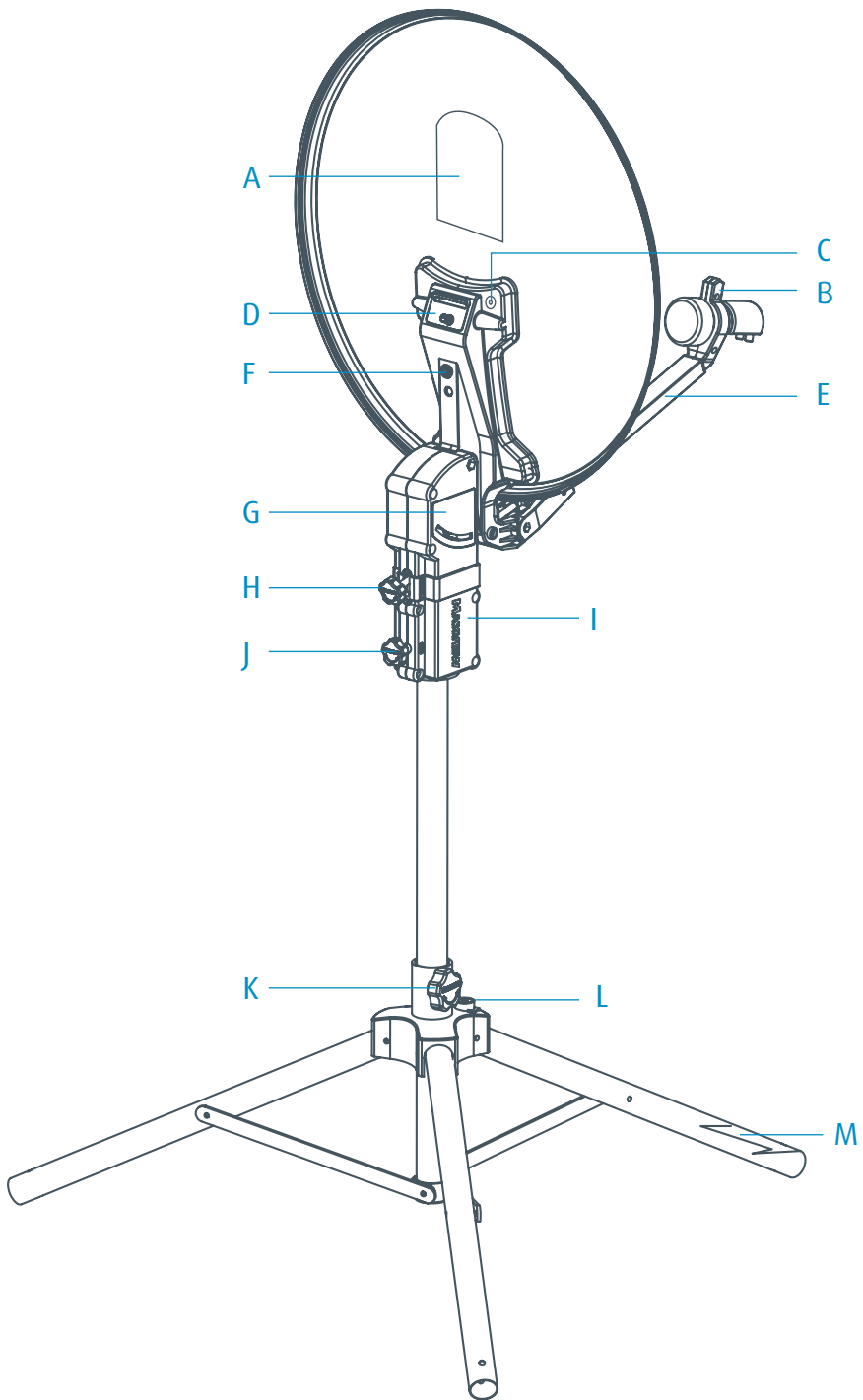
Zur Arretierung des Statives, wenn das Stativ in der gewünschten Position steht.

### L. Wasserwaage

Unterstützt den schnellen Aufbau, um abzulesen ob das Stativ gerade steht.

### M. "Süd-Bein" Markierung

Um das „Süd-Bein“ richtig Auszurichten benutzen Sie bitte den beiliegenden Kompass.



## Dish Assembly/Spiegel Montage

Before you use your Precision you will need to attach the dish to the bracket. You will find the screws/washers required for fitting the dish already inserted in the bracket.

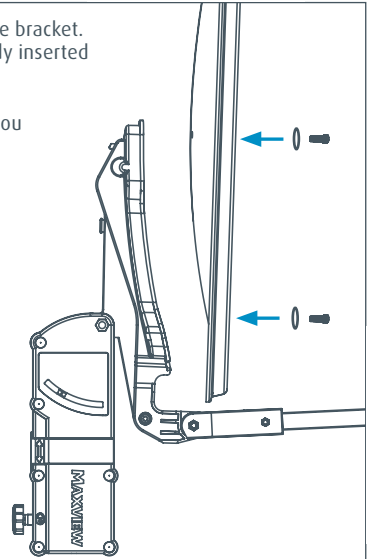
Remove these with a screwdriver taking note of the hole position you removed these from. Press seal firmly into place to help assembly (it is normal for the seal to lift before the dish is attached).

Offer up dish to bracket and re-insert screws/washers to the matching holes. Firmly tighten screws against dish.

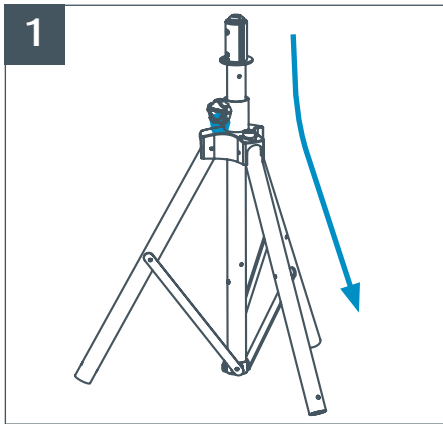
Bevor Sie die Precision verwenden können müssen Sie zuerst den Sat-Spiegel montieren. Die dafür benötigten Schrauben und Unterlegscheiben befinden sich in den dafür vorgesehenen Bohrungen am Spiegelhalter.

Drehen Sie die Schrauben mit einem Kreuzschlitzschraubendreher heraus, merken Sie sich die Bohrungen in welchen die Schrauben waren. Drücken Sie die Dichtung fest an. (es kann sein, dass die Dichtung vor der Spiegelmontage etwas absteht)

Legen Sie den Sat-Spiegel auf den Spiegelhalter und befestigen Sie diesen mit den Kreuzschlitzschrauben samt Unterlegscheiben. Ziehen Sie die Schrauben fest.

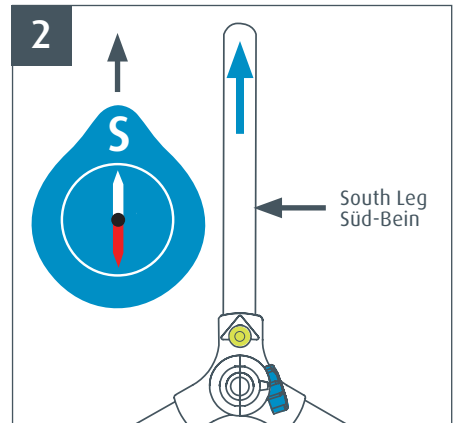


## Set Up Guide/Aufbauanleitung



Erect tripod by pushing firmly down to open legs. Secure in open position by turning knob.

Öffnen Sie das Sat-Stativ indem Sie die Beine nach unten ziehen. Sichern Sie das Stativ in der geöffneten Position mit Hilfe des Feststellers.

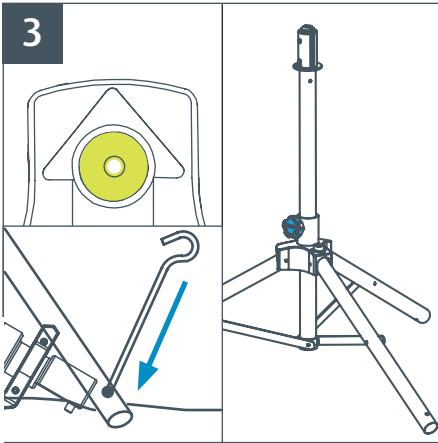


Use compass to align the tripod's south leg with South on the compass.

**!** Ensure no line of sight obstructions in South area. e.g. tall buildings or trees, reference page 10.

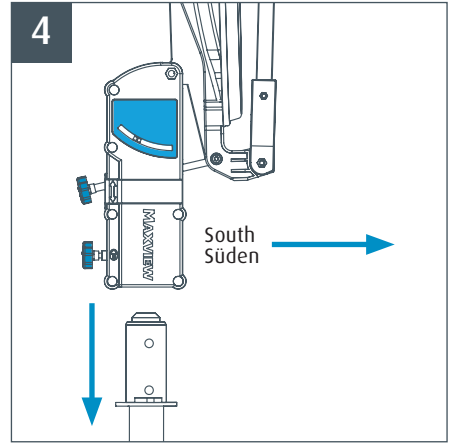
Benutzen Sie den Kompass um das "Süd-Bein" optimal nach Süden auszurichten. Vergewissern Sie sich, dass keine Hindernisse die Sicht zum Satelliten versperren.

**!** z.B. hohe Gebäude oder Bäume (Seite 10).



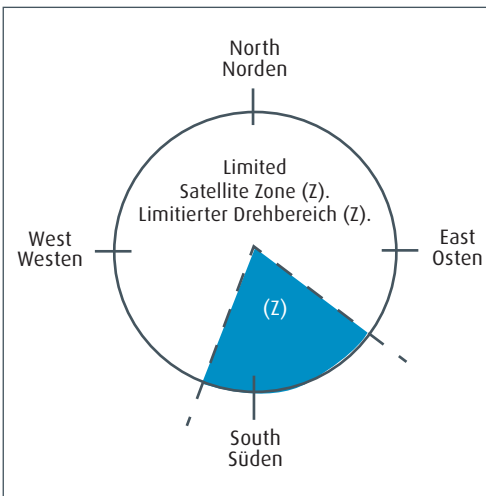
Level the tripod (use the level indicator as an approximate guide only - not critical). Use the pegs provided to secure tripod to the ground.

Stellen Sie das Stativ gerade hin (Benutzen Sie dafür die integrierte Wasserwaage als Richtwert). Um das Stativ zu sichern verwenden Sie die im Lieferumfang enthaltenen Heringe.



Mount dish unit onto tripod with the LNB arm facing towards the south leg. (Reference Image 2).

Installieren Sie die Spiegeleinheit auf das Sat-Stativ. Der LNB-Arm muss in Richtung des "Süd-Beins" zeigen



### Note

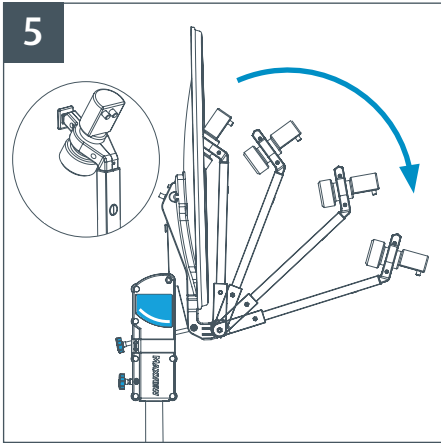
All TV satellites used in Europe are located within the zone highlighted in blue.

Your precision tripod has been limited to this zone to reduce scanning ensuring satellite location is quick and easy.

### Merke

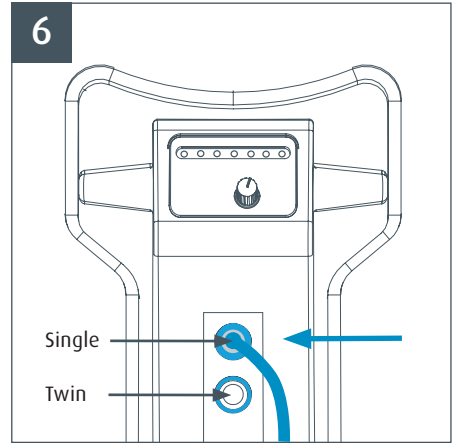
Alle TV Satelliten die in Europa Verwendung finden befinden sich in der blauen Zone.

Das Precision-Stativ hat einen limitierten Schwenkbereich, so dass Sie den Sat-Spiegel nur im Segment der blauen Zone bewegen können. Somit finden Sie Ihren gewünschten Satelliten schnell und einfach.



Pull down LNB arm from magnetic lock.

Ziehen Sie den LNB-Arm von der magnetischen LNB-Befestigung nach unten.

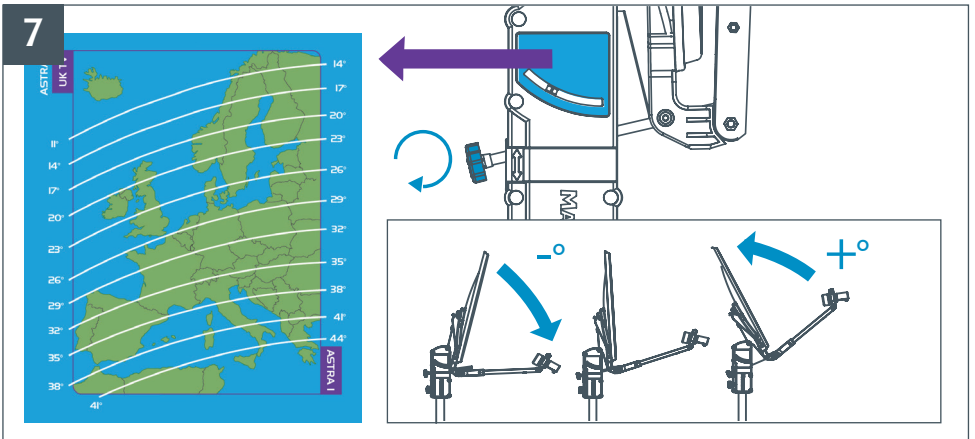


Connect the 10m Flexible Cable to the cable connection port. See page 10 for receiver end connections.

**!** The sat finder is wired to the single port.

Verbinden Sie das flexible 10m Koax-Kabel mit dem F-Anschluss an Ihrer Precision Sat-Antenne. (Siehe S.10 für Receiver und Verbindungen).

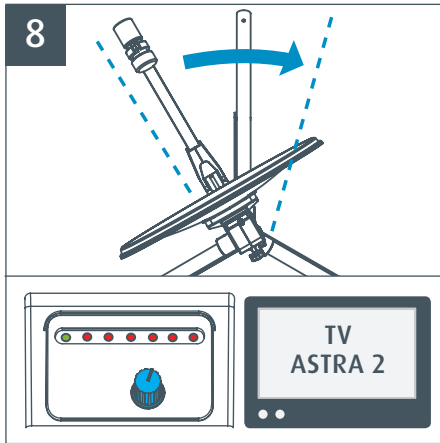
**!** Das Koax-Kabel muss an dem Eingang (Single-Anschluss) angeschlossen werden.



Use the elevation map to determine the required angle for your location. Set the dish to this angle using the elevation knob and indicator.

Verwenden Sie die Elevations Landkarte auf Seite 18, um den erforderlichen Winkel für Ihren Standort zu ermitteln. Stellen Sie nun den gewünschten Elevationswinkel an Ihrer Precision Sat-Antenne mit Hilfe der Elevationsanzeige ein.





Slowly rotate your dish from left to right through the zone until the correct satellite is located and a picture appears on your TV.

To aid the satellite location process you can use the following methods:

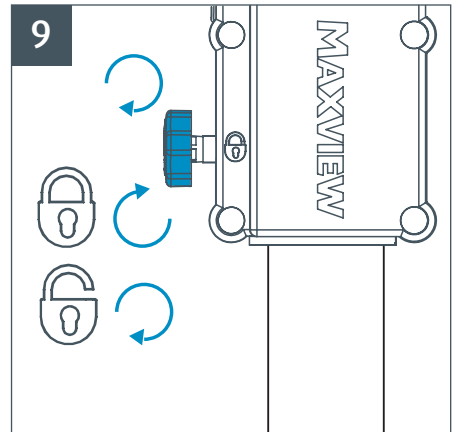
1. Use the integrated Sat I.D (page 12).
2. Use your receivers built in sat finder.

Please see page 12 for more information on both of these methods.

Drehen Sie nun langsam den Spiegel von links nach rechts bis der gewünschte Satellit gefunden ist. Für die Satellitensuche können Sie folgende Methoden anwenden:

1. Benutzen Sie den integrierten Sat-Finder (Seite 12).
2. Benutzen Sie den eingebauten Sat-Finder Ihres Receivers.

Siehe Rückseite für weitere Informationen über diese beiden Methoden.



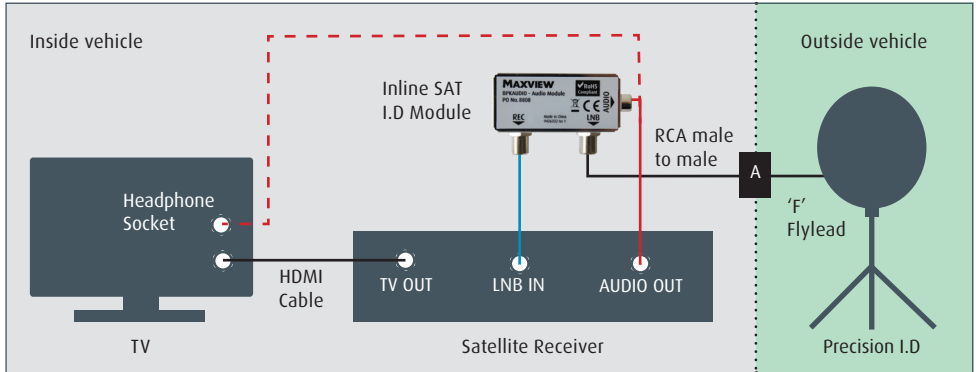
Once satellite is located, lock off the rotation by turning Azimuth lock knob. If you are experiencing signal drop out, fine tune your signal by slightly adjusting the elevation to improve TV picture quality. Again, you can aid this process by using:

1. The integrated sat finder.
2. Your receivers built in sat finder.

Wenn der gewünschte Satellit gefunden wurde fixieren Sie den Sat-Spiegel um ein Verdrehen zu Verhindern. Um eine evtl. erforderliche Feineinstellung vorzunehmen gehen Sie bitte wie folgt vor:

1. Verwenden Sie den integrierten Sat-Finder.
2. Verwenden Sie den eingebauten Sat-Finder in Ihrem Receiver.

## Connecting Your Precision I.D



-- If you do not have an Audio Out (RCA) on your receiver you can use headphone socket on TV. Note: You will need to disconnect the headphone socket once satellite has been found as TV will be muted.

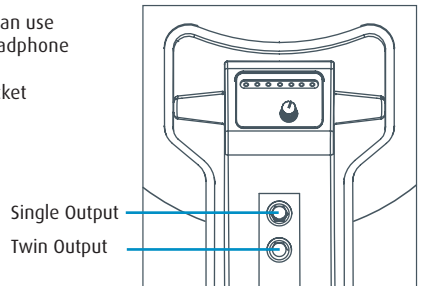
— Supplied — Not supplied A: Optional Weatherproof Socket

**Ensure volume is turned up on receiver/TV and not muted**

A. Single LNB

B. Twin LNB - Only available on models MXL019/65TWIN, MXL019/55TWIN & MXL019/75TWIN.

Note: A twin LNB system can also be connected to 2 receivers. Or 2 TV's with in-built sat tuners.



## Signal Strength Meter on SKY™ box

To align the dish to Astra 2 using the SKY™ receiver, use the SIGNAL TEST menu built into the SKY™ digibox. To access this menu:

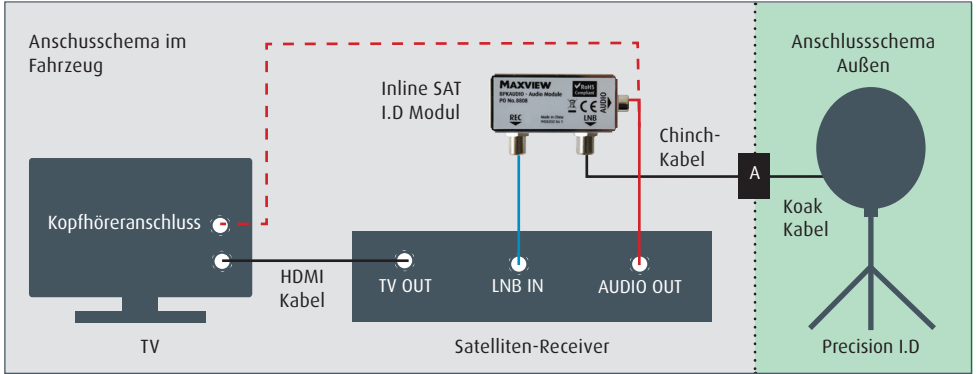
Press the SERVICES button on the remote control. Enter SYSTEM SETUP (number 4).

Enter SIGNAL TEST (number 6). The display will then show, from top to bottom:

SIGNAL STRENGTH - SIGNAL QUALITY- LOCK INDICATOR - NETWORK ID - TRANSPORT STREAM.

You will need to adjust the dish until there is at least a quarter of the SIGNAL QUALITY bar display, the LOCK INDICATOR shows OK and the NETWORK ID is displaying 0002. If the NETWORK ID is showing any other details, you have locked onto the wrong satellite and will need to re-align the dish. Press BACK Up to exit menu's.

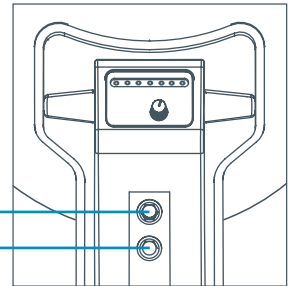
# Anschluss Schema



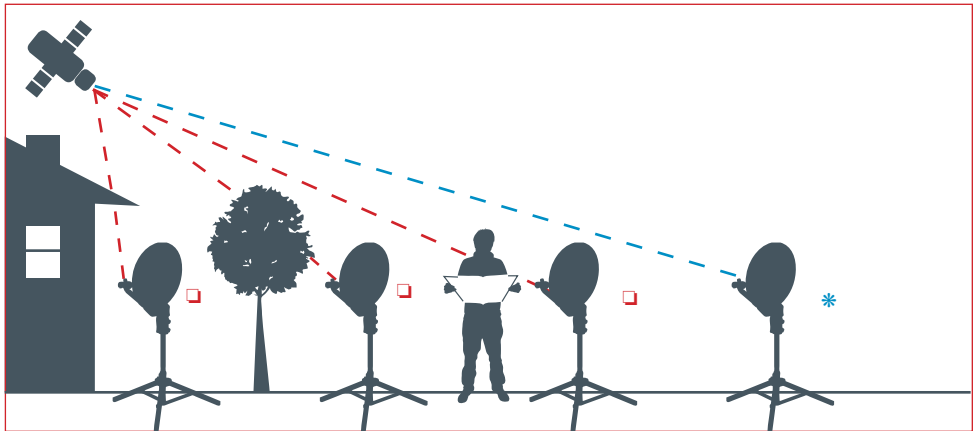
- - Sollte Ihr Receiver oder TV-Gerät keinen Audio-Ausgang (Chinch) besitzen verwenden Sie bitte den Kopfhörer-Anschluss an Ihrem TV-Gerät.
- im Lieferumfang — nicht im Lieferumfang (Koax-Kabel)
- A: Optionale Außensteckdose

**Vergewissern Sie sich das nicht die Stumm/Mute-Taste gedrückt ist.**

- A. Single LNB
- B. Twin LNB - Nur bei den Modellen 40043 und 40045 vorhanden



## Line Of Sight/freie Sicht zum Satelliten



### IMPORTANT

Do not block the antenna's line of sight to satellites in the southern sky at any time. Make sure your dish has clean line of sight avoiding, buildings, trees and any other close by obstacles.

### WICHTIG

Versperren Sie nie die freie Sicht zum Satelliten. Vergewissern Sie sich, dass freie Sicht zum Satelliten haben und dieser nicht durch Gebäude, Bäume oder andere Hindernisse versperrt wird.

## Using Your Integrated Sat Finder I.D

Your Sat Finder I.D is used to help you locate and find the best signal quality received from satellites.

### Using the integrated Sat Finder I.D

Make sure the TV/Sat Receiver is on, set to the correct satellite, but showing no signal on your desired TV channel.

For best performance we recommend you set the Receiver to one of the following channels:

Satellite	Channel Name	Channel Info
ASTRA1	SPORT 1	12480/V/27500
	PROSEIBEN	12541/H/22000
ASTRA2	BBC 1 LONDON	10773/H/22000
	SKY NEWS	12207/V/27500

1. Turn the blue knob on the system fully anti-clockwise and then slowly clockwise until 2-3 red LED's are lit.
2. Set correct elevation, steadily search left to right of South with the aid of the Sat Finder.
3. As you rotate look for an increased number of LED's lit up (1).
4. When you have aligned to the correct satellite set by the receiver the Sat Finder lights light up (1) and the blue Sat Found LED (2) turns on.
5. Sat Found! Turn down the Sat Finder so only the green and blue LED's are lit. You are now ready to enjoy your favourite TV programs.

### Fine tuning using the integrated Sat Finder I.D

Once a picture has been found, turn the sat finder down to a deep tone and finely adjust your elevation and azimuth to improve your signal and receive a higher tone with more lights lit.

### Using the receiver Sat Finder

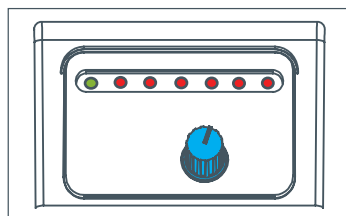
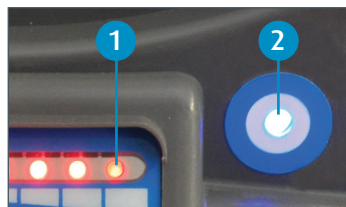
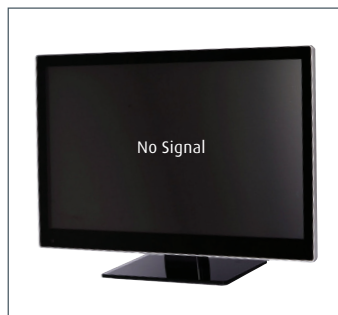
Firstly, ensure your built in sat finder is turned off by turning it fully anti-clockwise so only the green light shows.

Turn your box onto the correct satellite (e.g. Astra 1 for Europe) and bring up the satellite finder menu. (see receiver instructions).

Slowly rotate the dish from left to right until the signal quality and intensity increases.

### Fine tuning using the receiver Sat Finder

Once a picture has been found, bring up the satellite finder menu and finely adjust your elevation and azimuth controls to improve your signal quality and intensity.



## Verwendung des integrierten Sat-Finder

Mit dem integrierten Sat-Finder ist es einfach den gewünschten Satelliten zu finden.

Vergewissern Sie sich das der Receiver und das TV-Gerät an sind und kein TV-Bild auf dem Bildschirm erscheint Die beste Satelliten Identifikation erreichen Sie mit nachfolgenden Sendern:

Satellite	Sendername	Kanalinformationen
ASTRA1	SPORT 1	12480/V/27500
	Pro 7	12541/H/22000
ASTRA2	BBC 1 LONDON	10773/H/22000
	SKY NEWS	12207/V/27500

1. Drehen Sie den blauen Knopf am Sat-Finder gegen den Uhrzeigersinn bis zum Anschlag. Nun drehen Sie den Knopf im Uhrzeigersinn bis 2-3 rote LED's aufleuchten.
2. Stellen Sie am Sat-Spiegel die korrekte Neigung entsprechend Ihres Standortes an Hand der Landkarte ein. Drehen Sie nun langsam von links nach rechts unter Beobachtung des Sat-Finders.
3. Während Sie drehen beobachten Sie den Sat-Finder bis mehrerer LED's aufleuchten.
4. Wenn mehrer LED's aufleuchten und die blaue LED nicht zum Leuchten beginnt drehen Sie einfach weiter bis wieder mehrere LED's leuchten. Wenn dann die blaue LED ist der gewünschte Satellit gefunden.
5. Satellit gefunden. Blauen Knopf am Sat-Finder gegen den Uhrzeigersinn bis auf Anschlag drehen, so dass nur noch die grüne Kontrol-LED leuchtet. Der Einstellvorgang ist beendet, Sie können jetzt das TV-Programm genießen.

### Feineinstellung mit Hilfe des integrierten Sat-Finders

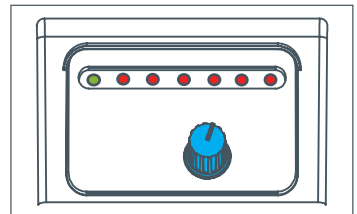
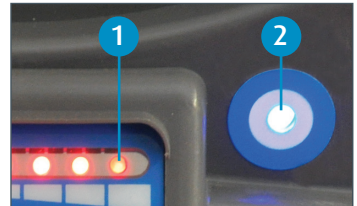
Wenn Sie ein Bild auf Ihrem Fernsehgerät haben drehen Sie den Knopf an den Sat-Finder gegen den Uhrzeigersinn bis er einen tiefen Ton von sich gibt und nur noch zwei oder drei Leuchtdioden am Sat-Finder leuchten. Verändern Sie nun den Elevations- und den Azimutwinkel um ein verbessertes Signal zu empfangen, so dass der Ton höher wird und mehr Leuchtdioden aufleuchten.

### Verwendung des eingebauten Sat-Finders in Ihrem Receiver

Vergewissern Sie sich, dass der integriert Sat-Finder ausgeschaltet ist. Drehen sie den Knopf gegen den Uhrzeigersinn bis nur noch die grüne Diode am Sat-Finder leuchtet. Nun stellen Sie den gewünschten Satelliten an Ihrem Receiver ein (z.B.: Astra 1 für deutsche Sender). Jetzt müssen Sie das Sat-Finder Menü an Ihrem Receiver aufrufen. Drehen Sie jetzt wieder den Spiegel von links nach rechts bis die Signalqualität und Signalstärke Balken steigen

### Feineinstellung mit Hilfe des eingebauten Sat-Finders in Ihrem Receiver

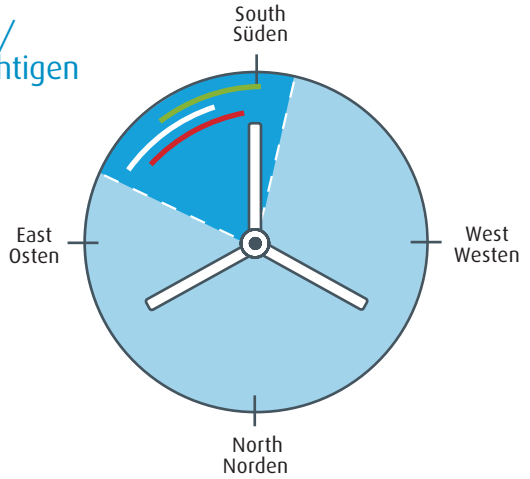
Wenn Sie ein Bild auf Ihrem TV-Gerät gefunden haben, stellen Sie nun den Elevationswinkel und die Azimut so ein, bis die beiden Balken den höchsten Wert anzeigen.



## Satellite Azimuth Alignment Guide/ Einrichten der Antenne auf den richtigen Azimutwinkel

Use this general guide to help determine the direction your desired satellite is located in the Southerly zone.

Verwenden Sie diese Anleitung Sie wird Ihnen bei Ihrer Suche nach dem gewünschten Satelliten sicher helfen. Alle TV Satelliten befinden sich im Süden.

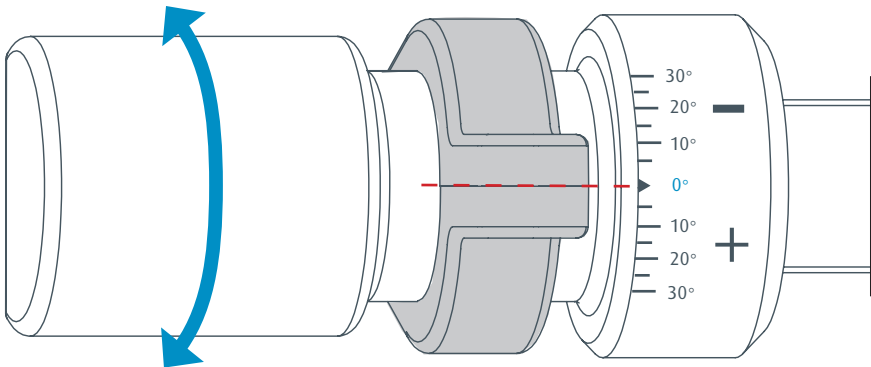
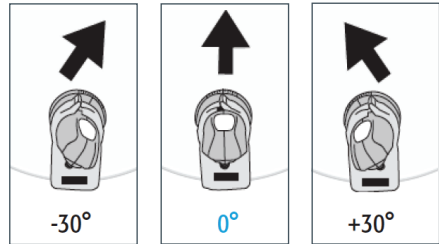


■ ASTRA 1 □ ASTRA 2 ■ HOTBIRD

## Adjusting LNB Skew/ Einstellen des Skew-Winkels

Skew can be adjusted to maximise signal in fringe areas.

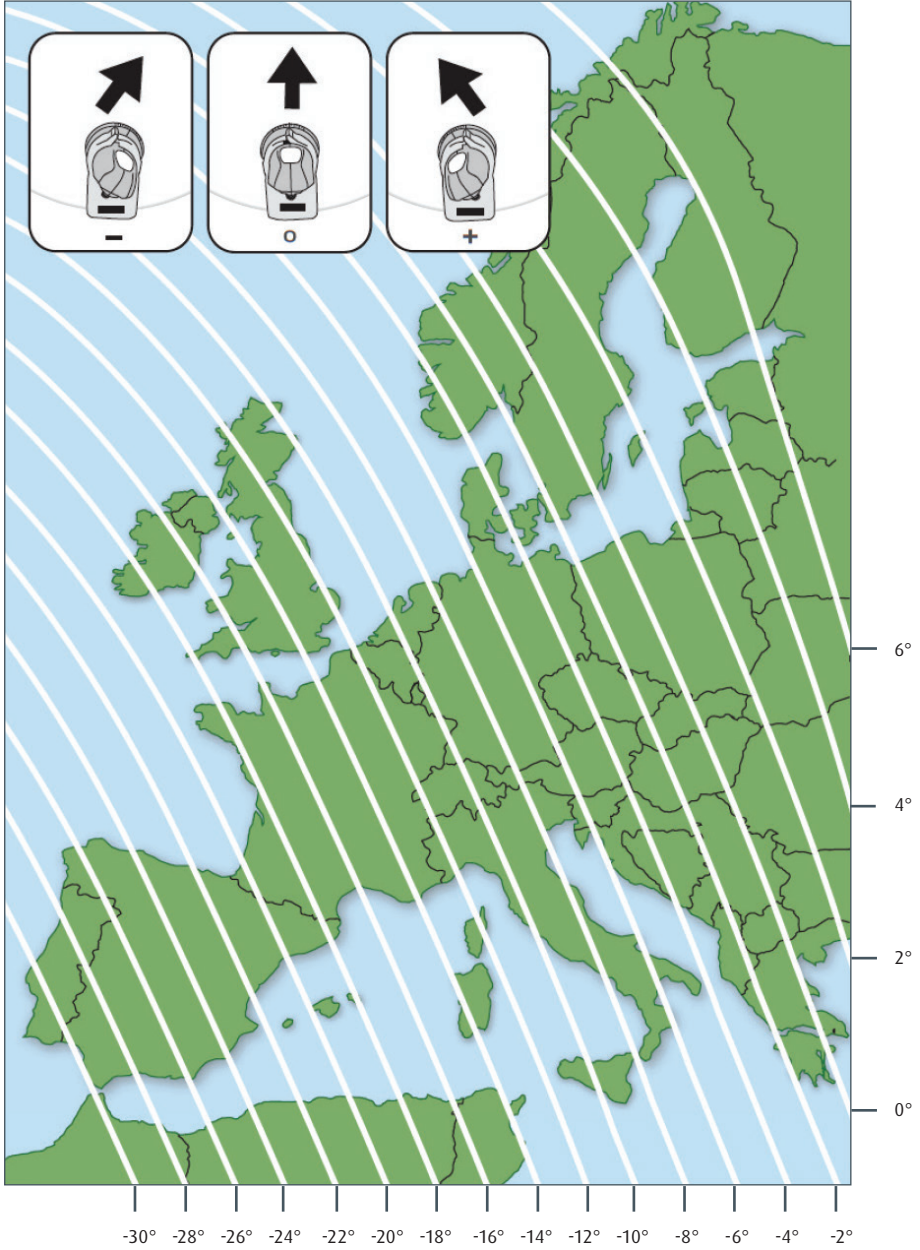
Mit der Skew-Einstellung optimieren Sie den Empfang Ihrer Sat-Antenne am Rand der Ausleuchtzone



Align Skew angle indication with arrow point or split line (highlighted in red).  
Twist LNB to desired angle as shown. For correct angle see the next page for Skew Map.

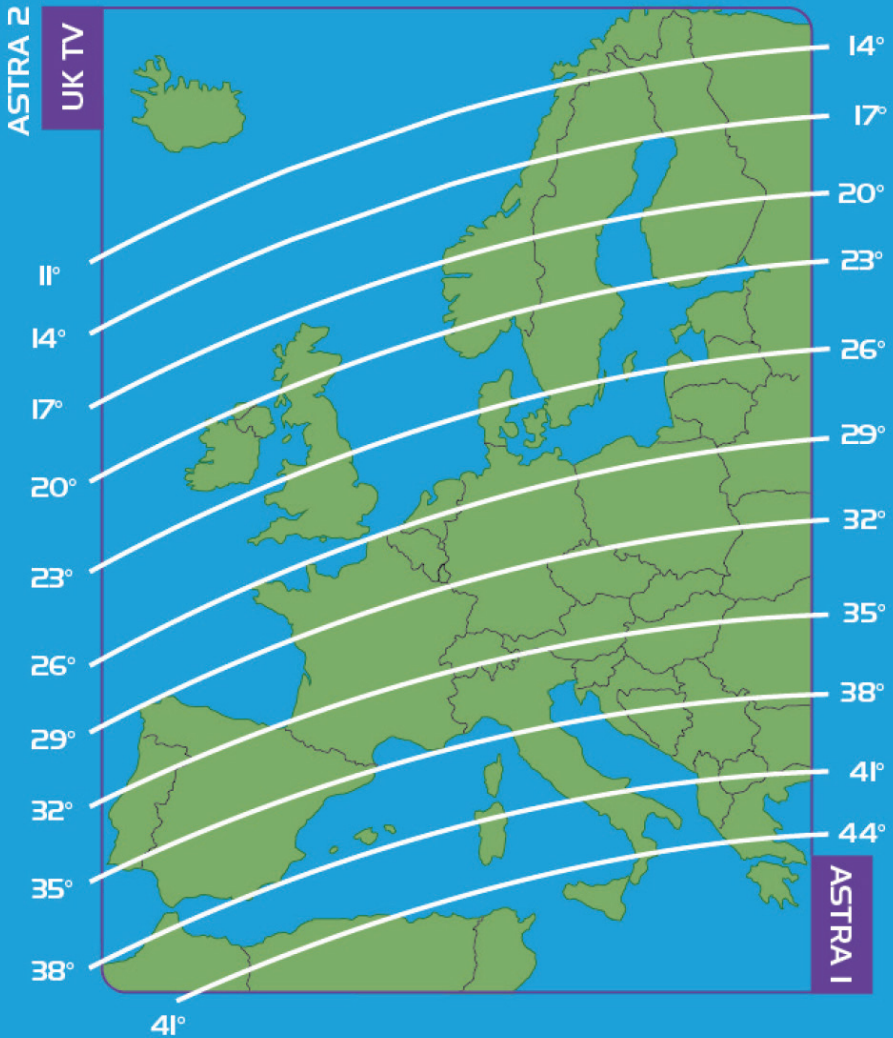
Entnehmen Sie den richtigen Skew-Winkel entsprechend Ihres Standorts von der Tabelle auf Seite 17. Verändern Sie den Skew-Winkel nur wenn Sie sich sehr weit Richtung Westen z.B. Portugal, Gibraltar bewegen oder in östliche Richtung z.B. Ungarn, Griechenland reisen.

# Skew Map/Skew Karte



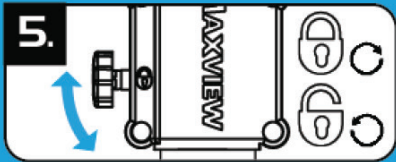
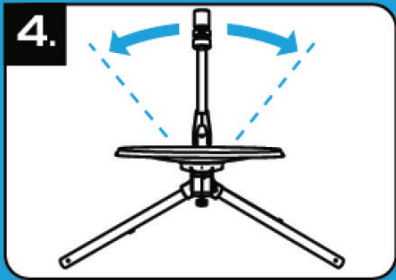
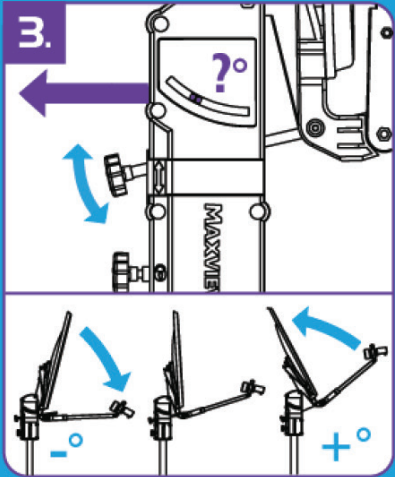
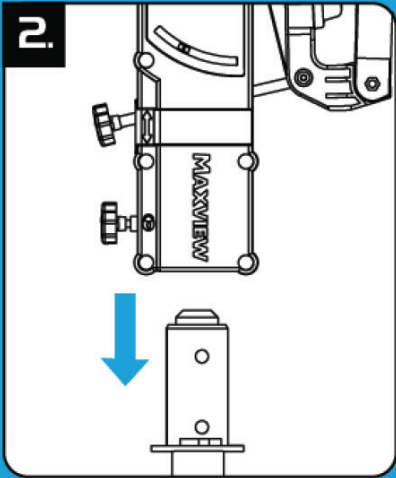
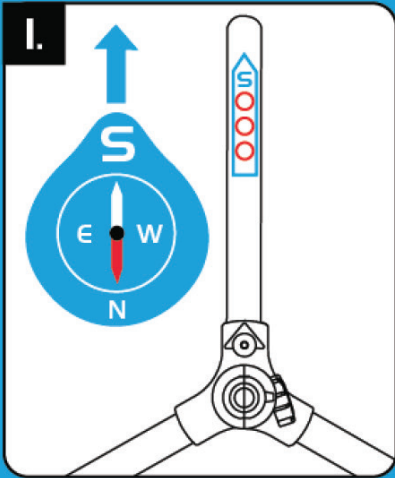
# Elevation Zone Map

## Landkarte zur Elevationseinstellung





# Quick Set Up Guide Aufbauanleitung



# Fault Finding

## 1. I don't want to use the Sat Finder, can I turn it off?

Turn the knob fully to the left. Keeping it in-line doesn't affect your signal quality and uses very little power.

## 2. My Sat Finder LED lights (red) increase but I have no picture OR Sat Found LED does not light

- You may have located a different satellite to the one your receiver is set to. E.g. If your receiver is set to Astra 2 (for UK), you may have located the wrong satellite. You will need to re-align your dish. See page 16 to gain an idea of where you should point your dish and check elevation also.

- Ensure volume is set to 'on' and is 'up' on your receiver

## 3. Will my satellite system work when pointing through trees and buildings?

Satellite, unlike TV signals, will not work through objects. The satellite dish must have a clear line of sight to the satellite in the sky.

## 4. Do you recommend a TV Channel to use when using the Precision SAT I.D or SAT Finder I.D?

The Sat I.D LED should work with any channel when you set up the system however if you find any problems we always recommend to use a main stream TV channel.

## 5. Should I still fine tune even if the SAT LED Found is on?

We always recommend to fine tune using the Sat Finder LED's even when your Sat Found LED is lit. Please refer to instructions on the Sat Finder.

## 6. The Sat Found LED is very bright, can I turn this off?

No it is not possible to turn the LED off. We recommend you remove the audio cable from the Audio Module next to the TV, this will stop the function of the LED.

## 7. Does the Sat I.D LED come on instantly when I find the TV Channel (Satellite Signal) I am looking for?

There is a very small delay (milliseconds) but you will not notice this. However on some satellite receivers, such as SKY® there may be a longer delay (0.5-1 second). This is due to the software and operation of the Satellite Receiver. In this situation we suggest you scan slower.

## 8. The LED's on the Sat Finder increase but no Sat Found LED?

You may be on the incorrect Satellite. Check Elevation of Dish, check Direction of system.

You may also be scanning too fast. We recommend to rotate slowly.

## 9. The Sat Found LED goes on/off during set up

This is normal operation. We always recommend to set up the system first before you turn on the receiver.

When you turn on the receiver this powers up the Sat Finder ID system.

## 10. Can I use my SAT Finder I.D with my Precision system?

It is not good practice to use 2 Sat Finders in line with each other. It will affect performance.

## 11. There is a long delay for the Sat Finder LED to go out after I have passed the Satellite

Yes the delay can be between 3-10 seconds, this is normal. This will not affect performance as you are looking for the Sat Found LED to come on then you stop rotating the dish.

## 12. The LED is very bright, does this use lots of power?

The LED's use a very low and insignificant amount of power. We recommend to turn the Sat Finder down (just green LED lit) and if you prefer you can also disconnect the Audio cable to stop the function of the Sat Found LED.

## 13. I have no Audio out on my Sat Receiver or Integrated TV, how do I connect the Audio Module?

We recommend to use the Phono to 3.5mm Jack adaptor (supplied). These can be used on the headphone socket of your TV. Please note once you have set up your system you will have to remove the 3.5mm Jack as this automatically mutes the TV on most models. Some TV's will allow you to turn this function off, please refer to manufactures instructions.

## 14. Sometimes the Sat I.D LED blinks on & off when I change channels on my TV.

This can happen in certain situations but will not affect the function of your system or affect your signal to watch TV.

# Fehlerbehebung

## 1. Wenn ich den Sat-Finder nicht verwende, kann ich ihn ausschalten ?

Drehen Sie den Knopf gegen den Uhrzeigersinn bis zum Anschlag. Sie können den Sat-Finder in der Leitung belassen.

## 2. Ich habe vollen Ausschlag am Finder alle roten LED's leuchten die blaue LED leuchtet nicht.

Sie sind auf den falschen Satelliten drehen Sie die Sat-Antenne weiter bis wieder mehrere rote LED's aufleuchten und ebenfalls die blaue LED zu leuchten beginnt.

## 3. Funktioniert die Sat-Antenne auch wenn keine freie Sicht zum Satelliten besteht?

Nein, die Sat-Antenne benötigt immer freie Sicht zum Satelliten Richtung Süden.

## 4. Muss ich einen bestimmten Sender am Receiver anwählen ?

Nein, der Sat-Finder arbeitet mit allen Sendern.

## 5. Muss ich die Sat-Antenne nochmal fein justieren wenn der Satellit gefunden wurde.

Eine Feinjustierung ist empfehlenswert. Wenn keine Feinjustierung vorgenommen wird kann es bei schlechtem Wetter zu Klötzchenbildung oder Bildausfall kommen.

## 6. Die blaue LED ist sehr hell, kann diese ausgeschaltet werden ?

Die blaue LED kann nicht ausgeschaltet werden, sollte es Sie stören unterbrechen Sie die Verbindung zum Audio-Signal.

## 7. Leuchte die blaue LED sofort auf wenn ich die Sat-Antenne über den richtigen Satelliten bewege?

Die blaue LED hat eine kurze Verzögerung (Millisekunden). Bei Sky Receivern oder Receivern mit Common Interface für Pay-Programme kann es zu einer Verzögerung von 0,5 – 1 sek. kommen. Das liegt an der Software des Receivers. Wir empfehlen die Sat-Antenne langsamer zu drehen.

## 8. Die roten LED's am Finder leuchten auf aber die blaue LED leuchtet nicht auf

Sie sind auf dem falschen Satelliten oder Sie drehen die Antenne zu schnell. Drehen Sie die Antenne langsamer.

## 9. Die blaue LED leuchtet auf wenn ich den Sat-Finder anschließe

Das ist normal. Wir empfehlen erst den Sat-Finder zu installieren und dann den Receiver einzuschalten.

## 10. Kann ich den Sat-Finder I.D zusammen mit einer Precision-Antenne betreiben?

Da dann zwei Sat-Finder in Reihe geschaltet sind kommt es zu Störungen und der Sat-Finder I.D arbeitet nicht mehr richtig.

## 11. Die blaue LED geht nicht sofort aus wenn die Sat-Antenne von Satelliten weggedreht/dreht wird

Das stimmt, die blaue LED hat eine Verzögerung von 3-10 Sekunden. Dies hat aber keinen Einfluss auf die Funktion des Finders.

## 12. Die LED's sind sehr hell, benötigen Sie sehr viel Strom ?

Der Stromverbrauch bewegt sich im Milliamperebereich und ist somit zu vernachlässigen.

## 13. Ich habe keinen Audio-Chinch Ausgang an meinem Receiver/TV-Gerät. Was kann ich machen ?

Wir empfehlen die Kopfhörerbuchse zu verwenden. Stecken Sie hierzu den 3,5 mm Klinkestecker auf das Audio-Kabel. Wenn der Suchvorgang beendet ist muss der Klinkestecker aus der Kopfhörerbuchse entfernt werden. Da bei Verwendung der Kopfhörerbuchse der Ton stumm geschaltet wird. Bei einigen TV-Geräten kann man diese Funktion im Menü ausschalten. Lesen hierzu die Anleitung des TV-Gerät's.

## 14. Die blaue LED fängt an zu blinken wenn ich die Sender am Receiver wechsele

Dies kann vorkommen hat aber keinen Einfluss auf die Funktion des Finders.

## Dish Stowage/Sat-Spiegel abbauen und verstauen

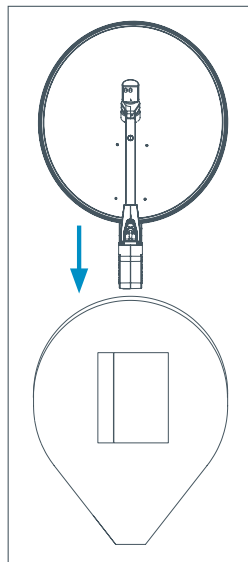
Simply remove satellite dish assembly from the tripod, fold up LNB arm and slide into the holdall provided.

Note:

This bag has not been designed to be used for an outside cover for the system.

Einfach die Antenneneinheit von dem Sat-Stativ nehmen, LNB-Arm an die Magnethalterung klappen und in die dafür vorgesehene Transporttasche verstauen.

Die Tragetasche dient nicht als Wetterschutz für den draußen stehenden Sat-Spiegel.



## Care & Maintenance/Pflege und wartung

The Precision has been designed to be maintenance and trouble free. For optimum signal strength, keep the antenna clean from dirt, bugs and other debris.

1. Always handle the Precision kit with care. Do not drop the antenna.
2. Never power wash your Precision Kit. Keep the system clean from dirt, bugs and other debris by hand washing with mild soap and water.



DO NOT USE SOLVENTS TO CLEAN YOUR PRECISION SYSTEM.

Die Precision ist so konstruiert, dass Sie keine außergewöhnliche Wartung braucht. Für optimale Signalstärke halten Sie die Antenne sauber von Verschmutzung an der Spiegeloberfläche.

1. Behandeln Sie die Antenne mit Vorsicht. Lassen Sie die Antenne nicht auf den Boden fallen.
2. Waschen Sie die Sat-Anlage niemals mit dem Dampfstrahler. Reinigen Sie die Kunststoffteile nur mit einem feuchten Lappen verwenden Sie niemals aggressive Reiniger.



SCHÜTZEN SIE DIE ANTENNE VOR VERSCHMUTZUNG.

## Safety/Sicherheit

- > Take care when adjusting systems, to avoid finger/s being trapped.
  - > Always route cables carefully to avoid tripping over causing injury.
  - > Always switch power off at the mains before starting any electrical work.
- 
- > Legen Sie das Koax-Kabel flach und sichtbar auf den Boden um Stolperfallen zu vermeiden.
  - > Wenn Sie die Sat-Antenne Auf- oder Abbauen schalten Sie vorher immer den Receiver aus.

## 2 Year Guarantee/2 Jahre Garantie

The Maxview Precision is guaranteed against defective parts or workmanship for 2 years from the time of purchase. This excludes any malfunction caused by improper use, accidental or malicious damage. This does not affect your statutory rights. Please keep your receipt of proof of purchase.

Die Garantie erstreckt sich über die Zeit von 2 Jahren ab Kaufdatum. Der Hersteller oder Importeur übernimmt keine Haftung für Schäden, die durch nicht bestimmungsmäßigen Gebrauch entstehen. Die Precision wurde konstruiert, gebaut in Übereinstimmung mit den Anforderungen der EMV-Richtlinie 2004/108/EG.

Bitte führen Sie dieses Produkt den entsprechenden Sammelstellen zu.  
Diese gewähren eine umweltgerechte Entsorgung.

✓ RoHS Compliant

